

A.3 Implantation & montage

Nous recommandons aux personnes s'occupant de la pose de prêter attention aux dangers spécifiques que courent les enfants si l'installation ou le démontage de l'installation est incomplet.

A.4 Maintenance

La fréquence d'inspection varie en fonction du type d'équipement ou des matériaux utilisés et en fonction d'autres facteurs tel qu'une utilisation intensive, du vandalisme, du climat, de l'âge de l'équipement.

A.4.1 Nettoyage

- | | |
|----------------------------------|----------------------|
| - Fréquence: | Trimestrielle |
| - Produits à utiliser: | Eau savonneuse |
| - Dosage, pression, température: | 40 bars à 30° |
| - Procédés: | Pompe pression à eau |

A.4.2 Contrôle visuel de routine

Contrôle destiné à identifier les risques manifestes qui peuvent résulter d'actes de vandalisme, de l'utilisation ou des conditions météorologiques.

Éléments à contrôler :

- Propreté - état du sol - entretien du niveau 0- fondations –
- Taux d'usure des pièces mobiles - pièces manquantes –
- Intégrité de la structure.

Fréquence : Hebdomadaire.

Nota : Après une première utilisation, lors de la période de rodage, il est conseillé de vérifier le serrage des différents organes.

A.4.3 Contrôle fonctionnel

Contrôle destiné à vérifier le fonctionnement et la stabilité de l'équipement.

Éléments à contrôler : Toutes pièces mobiles - pièces soudées.

Fréquence : Trimestrielle.

A.4.4 Contrôle principal

Contrôle destiné à vérifier le niveau global de sécurité de l'équipement.

Éléments à contrôler :

- Fondations - traces de corrosion -
- Tout élément ayant fait l'objet de réparation.

Fréquence : Annuelle.

Prescriptions pour remise en service

Les pièces de rechange doivent être les pièces originales de Transalp.

- Pièces détachées s'adresser : SA TRANSALP -- 179 route de Faverge -- 38470 L'ALBENC

B. Colisage

B.1 Fournitures

Qté	DESIGNATION
	Désignation
1	Elément SB 03-SR
1	Elément SB 04-S
2	Tiges de scellement (pour scellement fluent ou enrobé)
	Dalle béton
6	Chevilles 10x100

B.2 Scellement

Scellement direct poteaux rallongés de 400 mm
 Scellement fluent poteaux rallongés de 700 mm

C. Montage

C.1 S'assurer des dimensions du terrain :

En se servant du plan Réf. SB 03:

- Vérifier que la surface globale indiquée est bien disponible, et dans l'orientation prescrite.
- Vérifier la stabilité et la planéité du terrain.
- Vérifier que le positionnement de l'équipement respectera les zones d'évolution, en conformité des normes en vigueur.
- Vérifier la mise en sécurité du terrain afin d'éviter tout accident lors de l'installation de l'équipement.

C.2 Préparation de l'implantation (sur terrain stabilisé) :

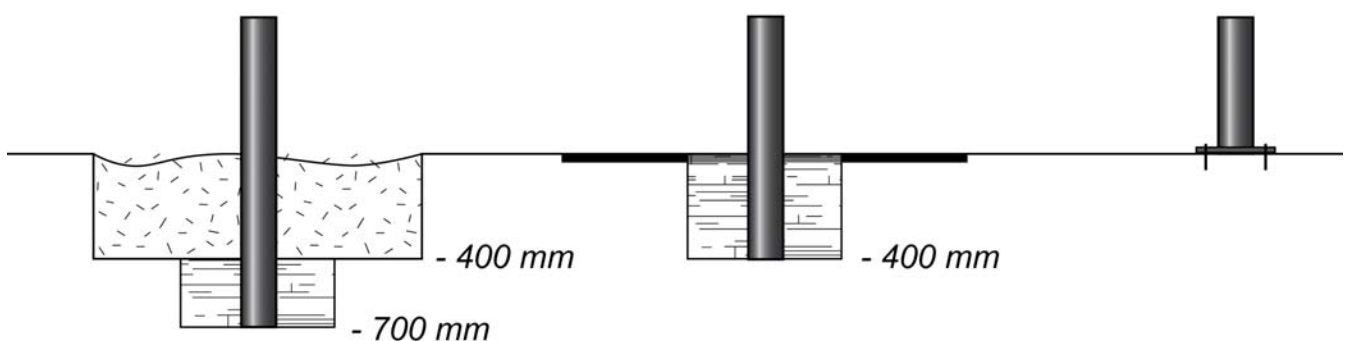
Effectuer le traçage de la structure et les fouilles suivant le plan d'implantation fourni Réf. SB 03 (bien vérifier les côtes),

Implantation sur sols fluents : Dimensions 500 x 500 x 700 mm,
Implantation sur sols enrobés : Dimensions 500 x 500 x 400 mm,
Implantation sur dalle béton : chevillé sur dalle

Sur sol fluent

Sur sol enrobé

Structure chevillée



ATTESTATION DE CONFORMITE

Nous soussignés, SA TRANSALP, constructeur de jeux de plein air, mobilier urbain, dont le siège social est à 38470 - L'ALBENC - 179 route de Faverge - attestons par la présente que la fabrication et la composition de notre produit est en conformité :

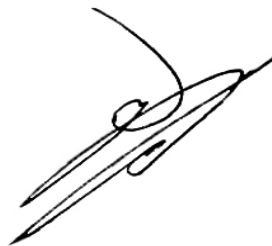
REFERENCE: N° SB 03
GAMME: Parcours sénior
ANNEE: 2016

Sont effectuées dans notre usine en conformité:

- A la norme homologuée Fpr EN 16630

En conséquence, nous garantissons la qualité et la sécurité de ce produit, au vu des travaux et contrôles effectués.

S.A. TRANSALP



Le P.D.G

Roues de coordination sonores

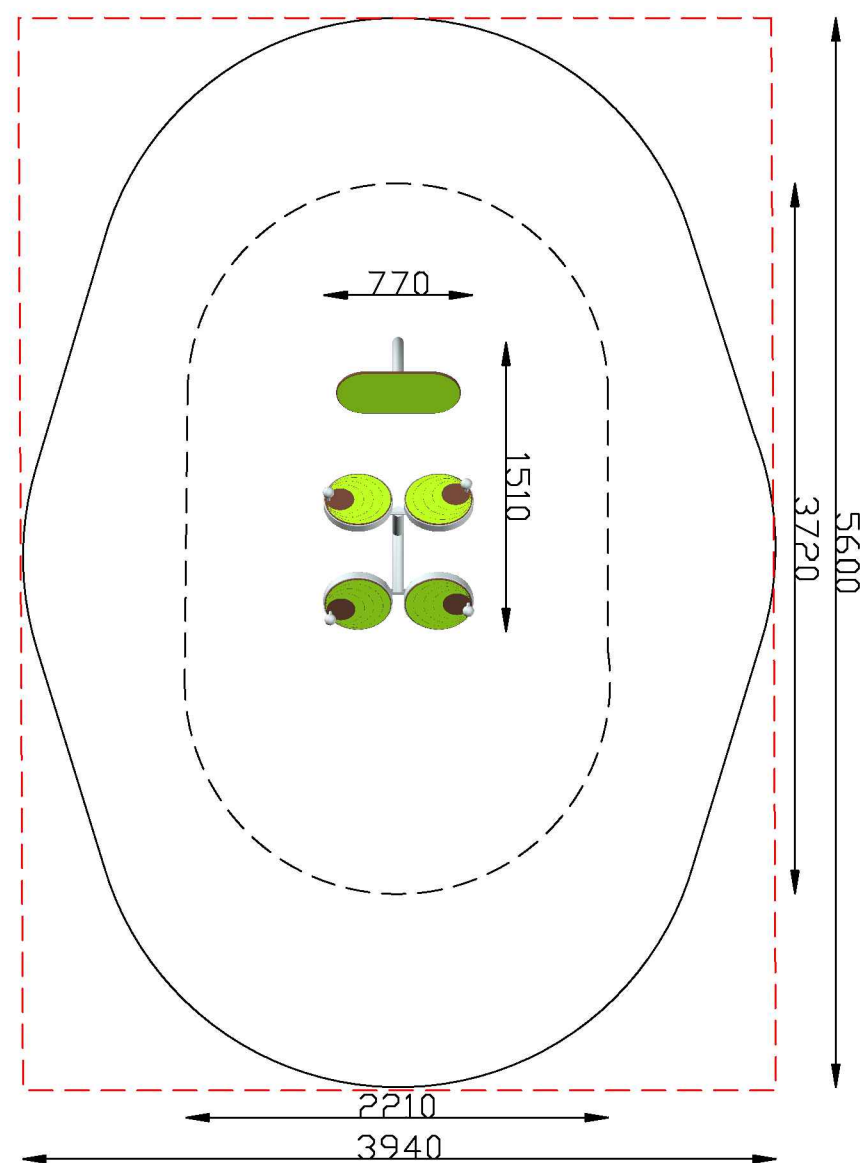
18 avril 2019

réf projet : SB03

transalp
concepteur | fabricant | aménageur



Fitness

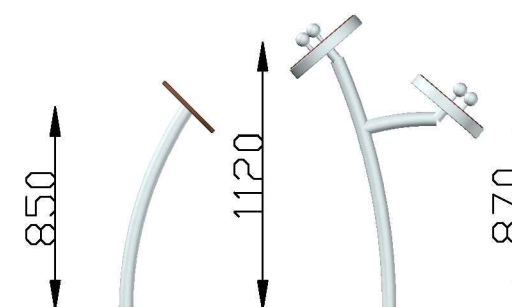


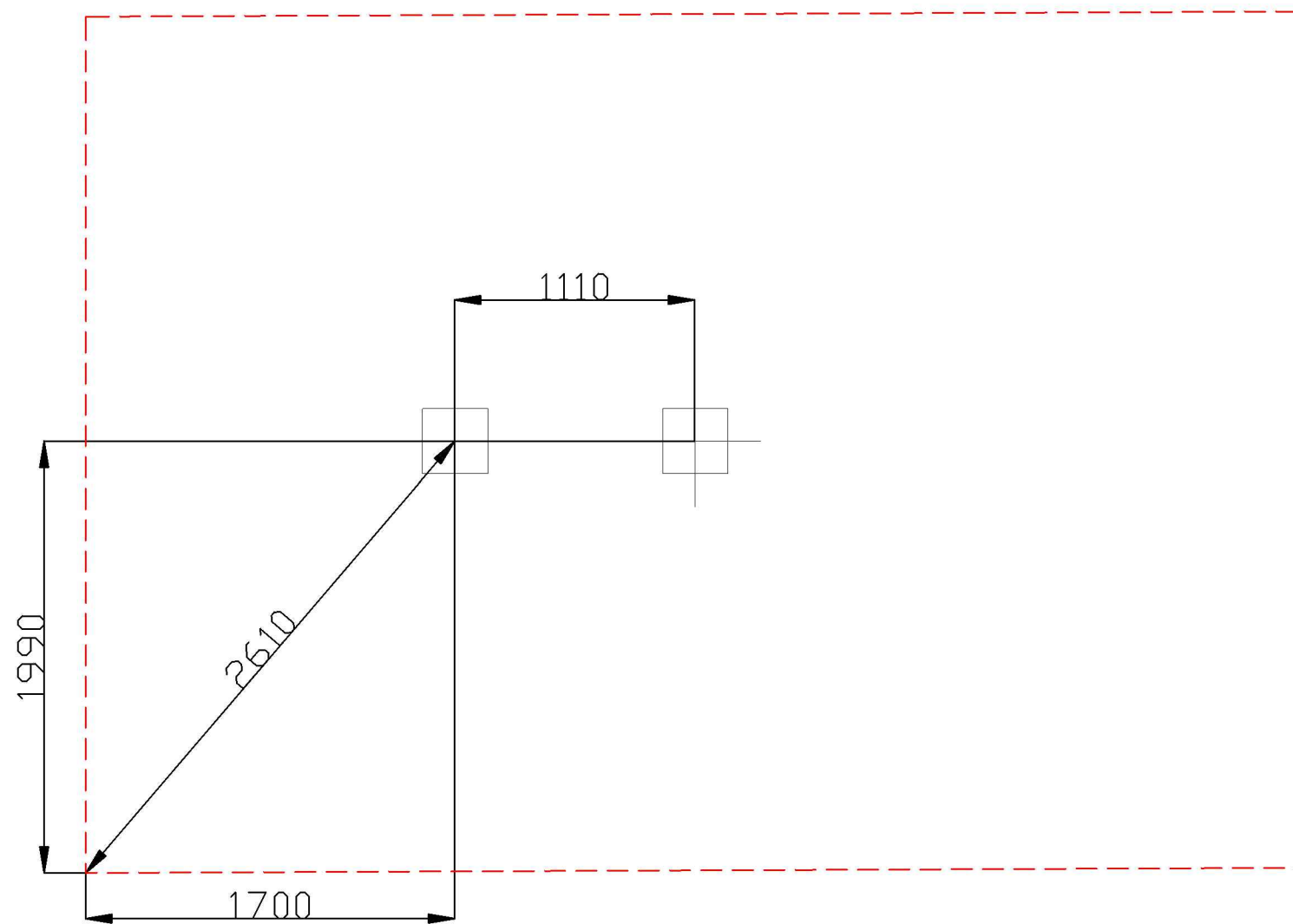
Zone d'exercice	7.2m ²
Zone d'évolution	17m ²
HCL max =	

--- : Zone d'implantation

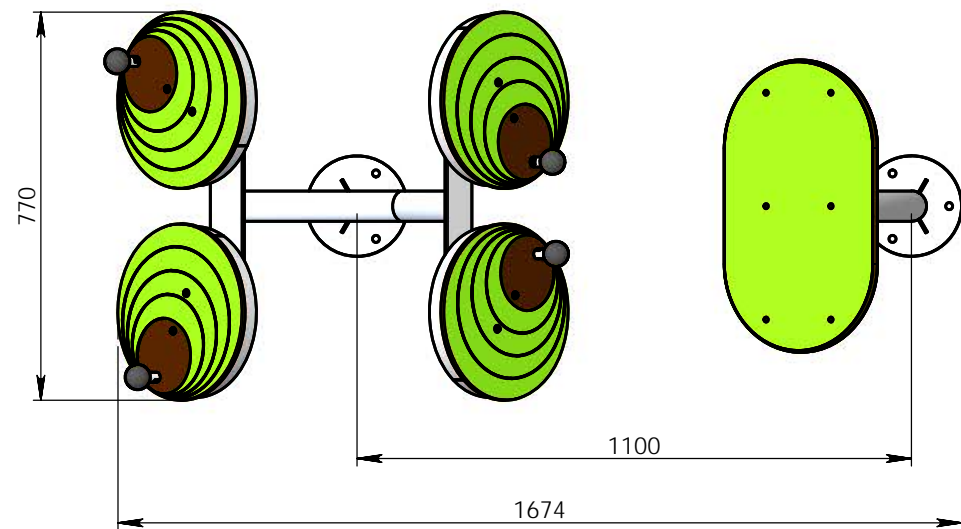
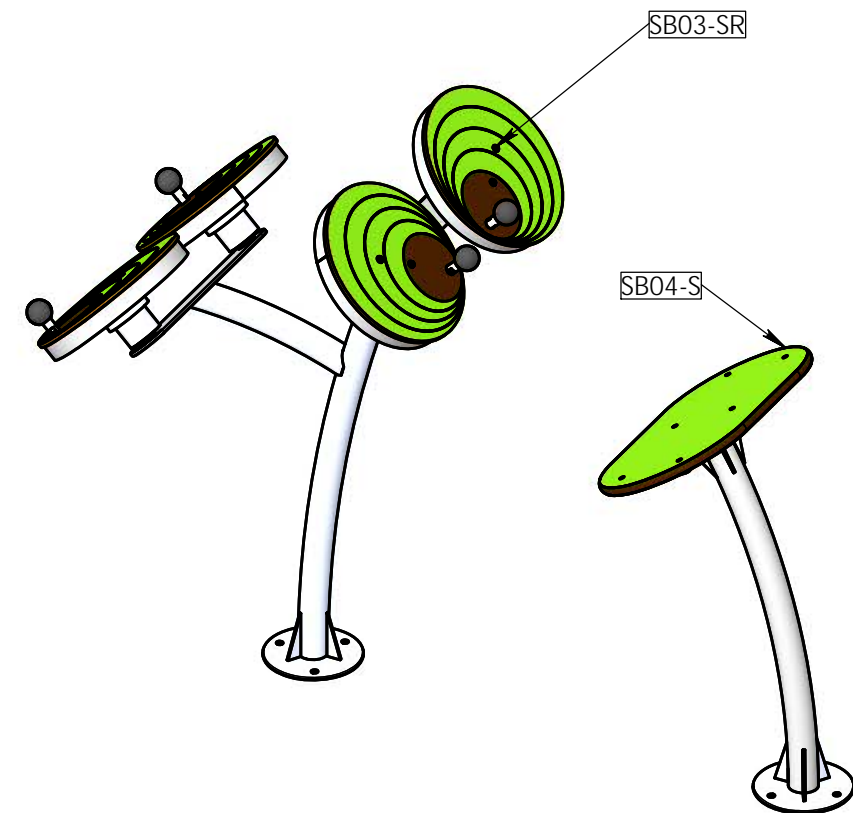
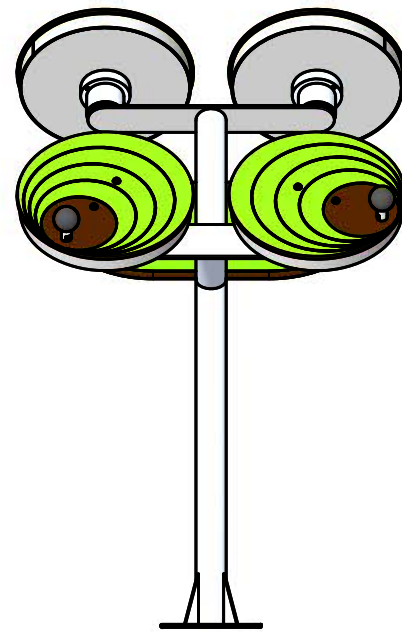
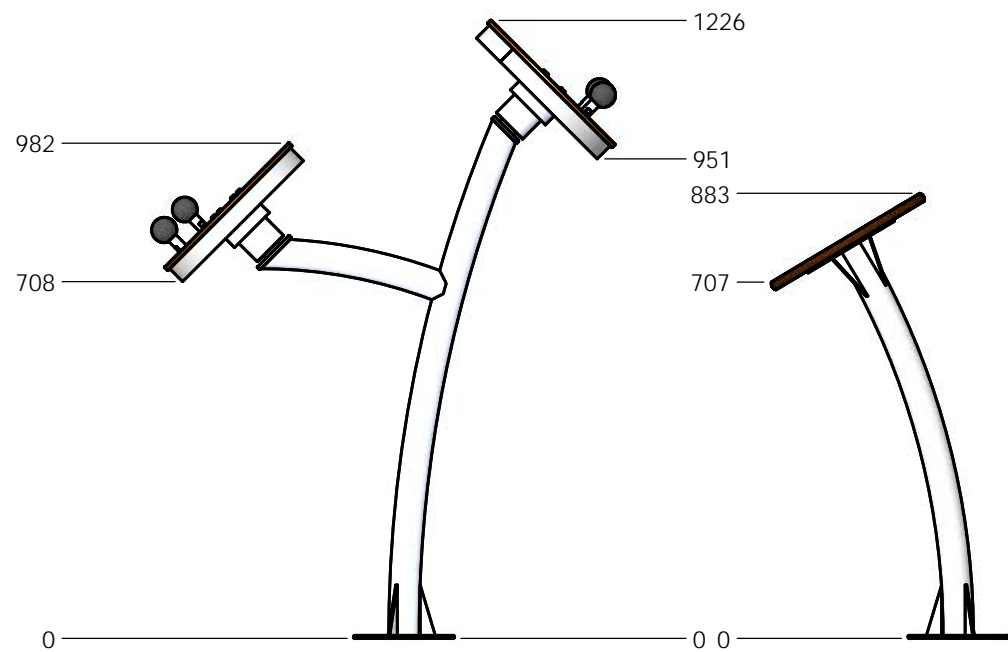
— : Zone d'évolution

- - - : Zone d'exercice





--- : Zone d'implantation

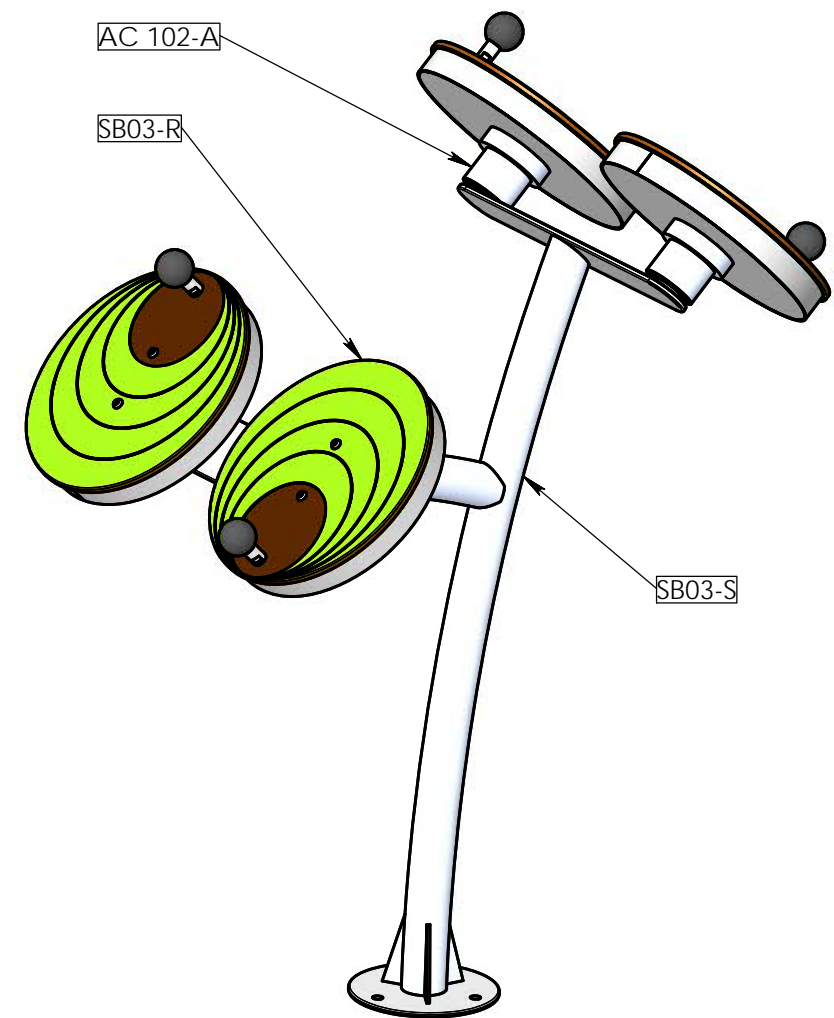
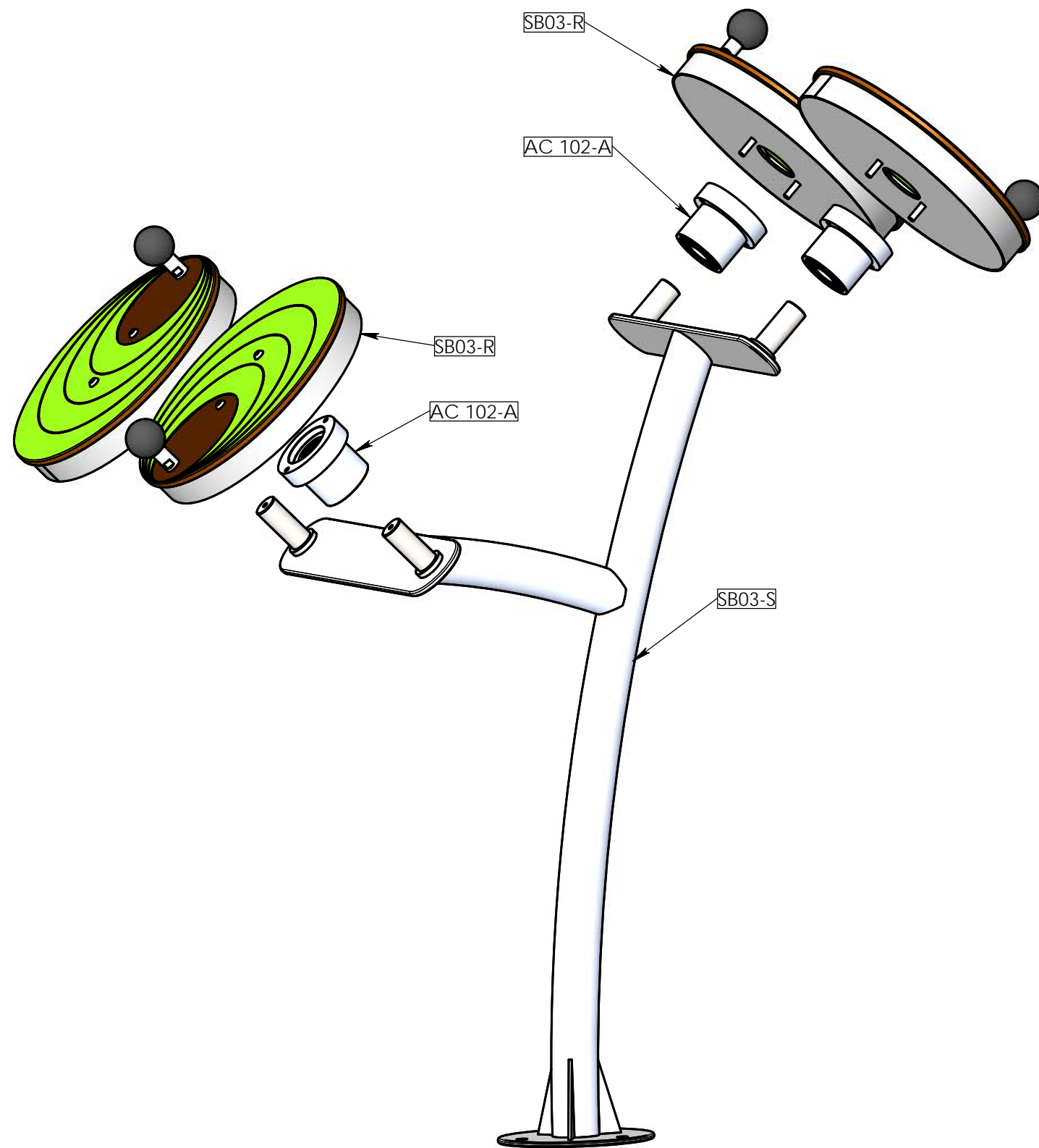


NUMERO DE PIECE	DESCRIPTION	QTE
SB03-SR	Ensemble Pied + Roues	1
SB04-S	SIEGE ASSIS DEBOUT	1

Matière: .
Couleur: .


REV.	DESCRIPTION	DATE	Dessinateur
Plan: FABRICATION	Désignation: ROUES DE COORDINATION SONORES	IE:00	
Dessinateur: TC	Référence: .	Format Original A3	
Date création: 22/09/2016	Ensemble: SB03		
TRANSALP Tel.:0476647518 Fax :0476647979 119 Route de Faverges 38470 L'ALBENC	Gamme: FITNESS SENIORS		





NUMERO DE PIECE	DESCRIPTION	QTE
SB03-S	Support	1
AC 102 A	Moyeu de roue	4
SB03-R	Roue sonore	4

Matière: .
Couleur: .

Plan: FABRICATION	Désignation: ENSEMBLE PIED + ROUES	IE:00
Dessinateur: TC	Référence: SB03-SR	Format Original A3
Date création: 22/09/2016	Ensemble: SB03	 jeux & équipements sportifs urbains
TRANSALP Tel.:0476647518 Fax :0476647979 119 Route de Faverge 38470 L'ALBENC	Gamme: FITNESS SENIORS	