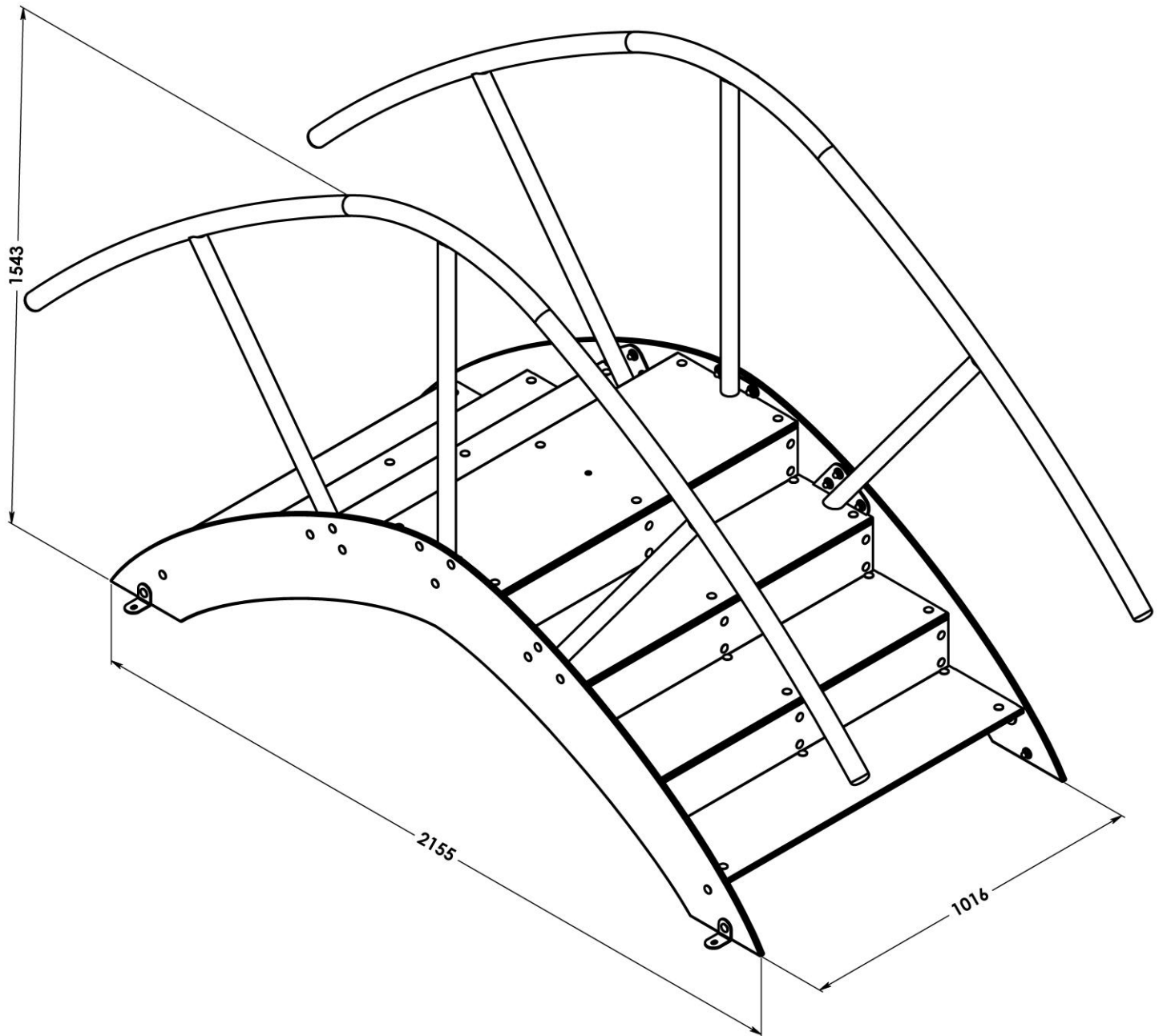


Octobre 2023



## A / IDENTIFICATION

Gamme : **Fitness**

Norme : **EN-16630 / 2015**

Utilisateurs : **> 1.40 m**

Fournisseur : **SAS TRANSALP**

Adresse : **179 route de Faverges 38470 L'ALBENC**

Tel / fax : **04.76.64.75.18** Mail : [info@transalp.fr](mailto:info@transalp.fr)

## B / INFORMATIONS TECHNIQUES

Installation (nbr. Jour / nbr. pers.)	<b>1 heure / 2 pers.</b>
Palettisation	<b>1 palette</b> (2.2 x 1.10m)
Poids de la pièce la plus lourde (Total)	<b>72.8 kg</b> (80.2 kg)
M <sup>3</sup> de béton	<b>env. 0,4m<sup>3</sup></b>
Nécessite engin de levage	<b>NON</b>

### B.1 Colisage

Qté	DESIGNATION
	<b>Fournitures</b>
1	SA01-E
2	Mains courantes SA01-MC
1	Plaque constructeur

<b>Scellement sur dalle béton</b>	
4	Chevilles TAM 12x120 - (dalle béton ou plots béton)
4	Tiges de scellement – (enrobé)

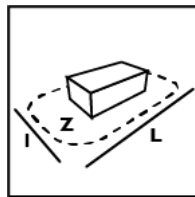
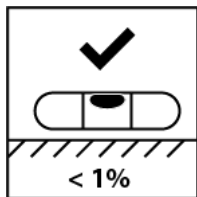
## C / IMPLANTATION ET MONTAGE

### Précautions de montage

- Mise en place obligatoire de barrière empêchant l'accès au chantier durant les périodes de montage et de maintenance.

### C.1 Zone d'évolution (Z)

- Vérifier que la surface de la zone d'évolution est bien disponible.
- la zone d'évolution autour de l'appareil doit être libre de tout obstacle
- Vérifier la stabilité et la planéité du terrain.

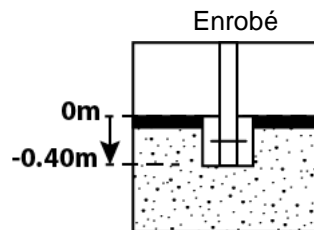
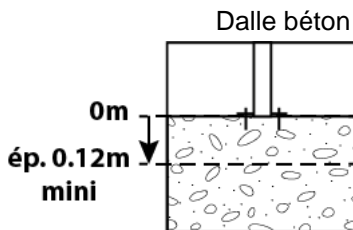


$$Z = 45.25 \text{ m}^2$$

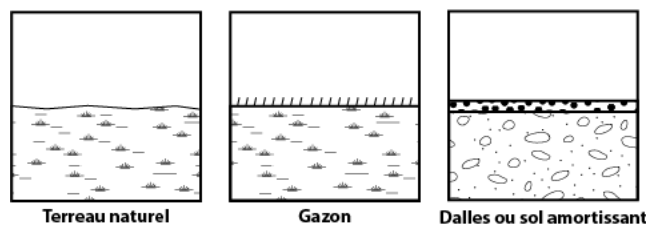
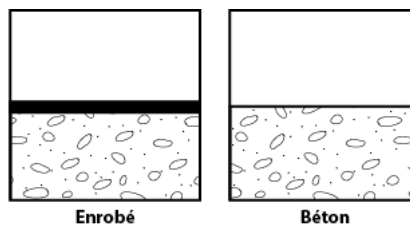
$$L = 5.98 \text{ m}$$

$$l = 4.14 \text{ m}$$

### C.2 Nature des fondations



### C.3 Nature du sol autorisé

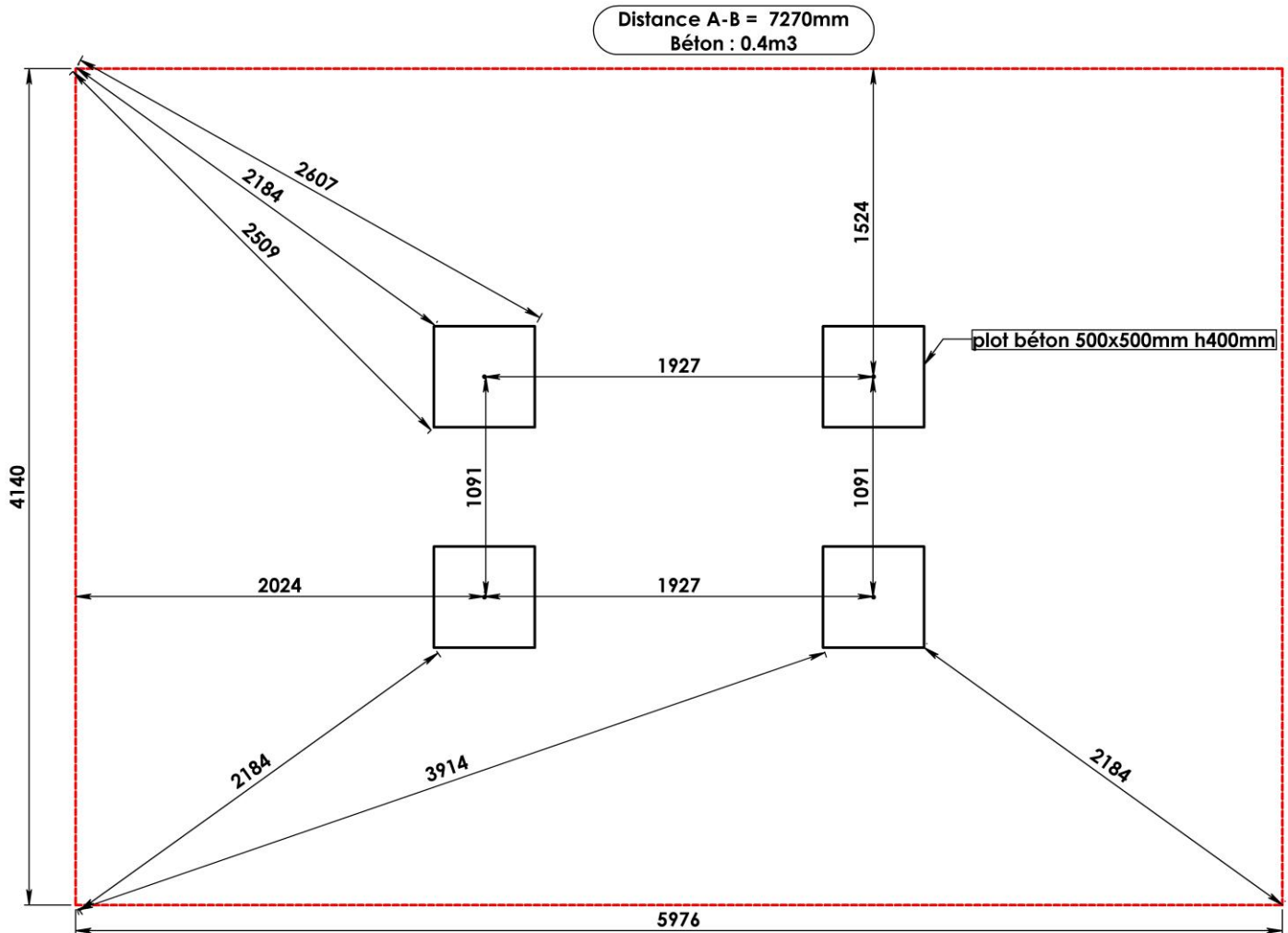


## C.4 Scellement

Effectuer le traçage de la structure et les fouilles suivant le plan d'implantation ci-dessous.

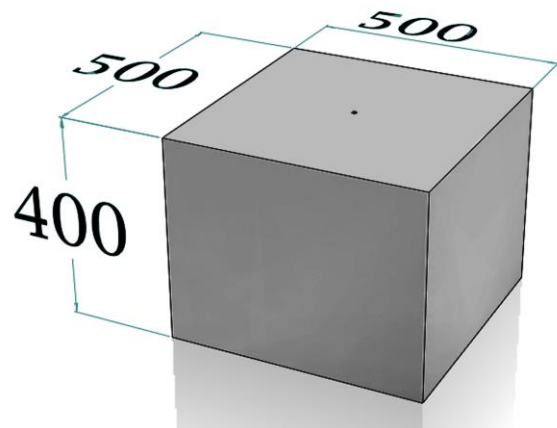
Diagonale A/B = **7 270mm**

4 plots béton 500x500mm profondeur 400mm ou chevillage sur dalle.



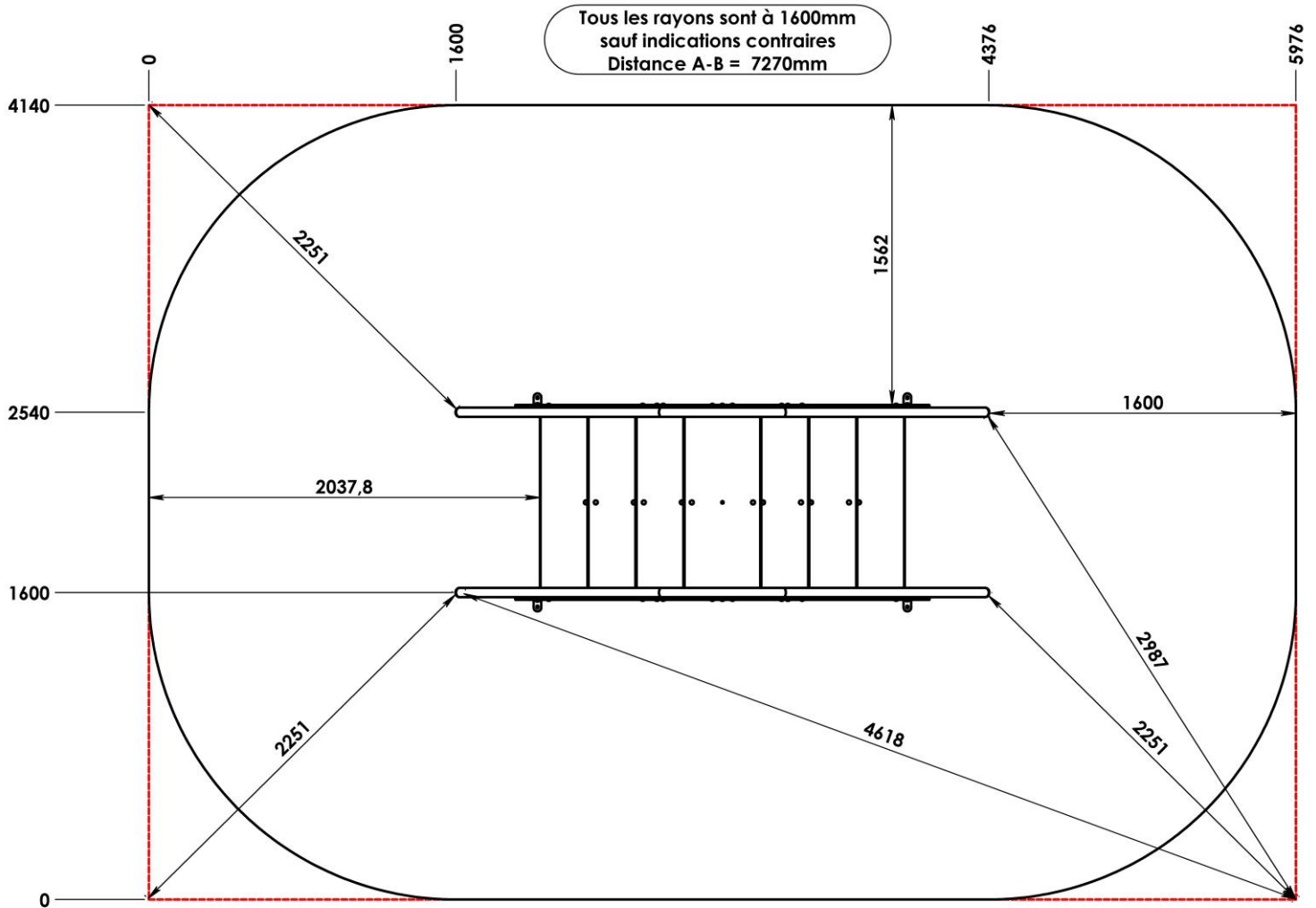
NUMERO DE PIECE	DESCRIPTION	QTE
plot béton 500x500mm h400mm	Plot de scellement	4

Bloc béton



### C.5 Implantation

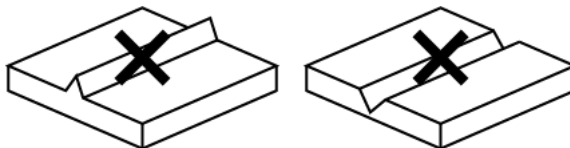
Rayons non cotés = R 1 600mm



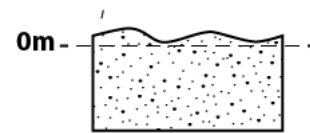
## D / ENTRETIEN



Les sols nécessitent un entretien et doivent être exempts d'arêtes vives et saillies :

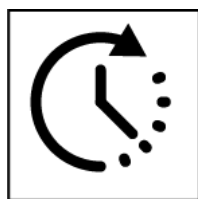


Les sols des zones d'impact doivent être exempts d'arêtes vives et saillies.

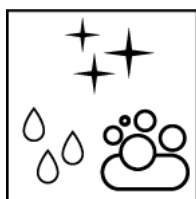


Vérification du niveau zéro pour sols fluents

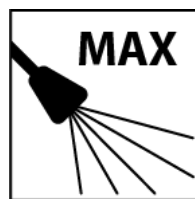
### D.1 Nettoyage préconisé



x3 / an



Eau savonneuse

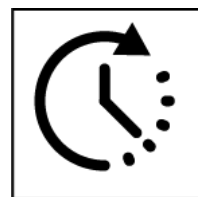


40 Bar



30°C

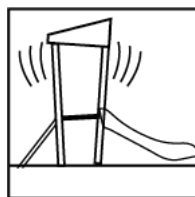
### D.2 Contrôle visuel de routine



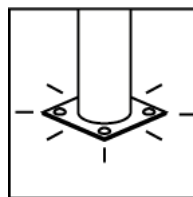
x1 / sem



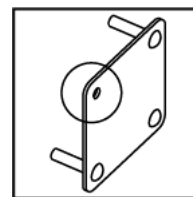
Propreté état du sol



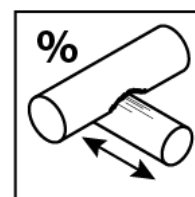
Intégrité de la structure



Fixations au sol



Pièces manquantes



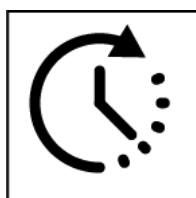
% Usure



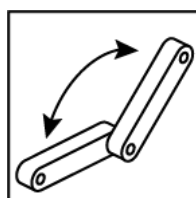
Vérification des serrages après un mois d'utilisation.

### D.3 Contrôle fonctionnel = D.2 + ...

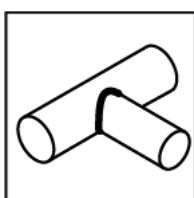
Contrôle destiné à vérifier le fonctionnement et la stabilité de l'équipements



x3 / an



Pièces mobiles



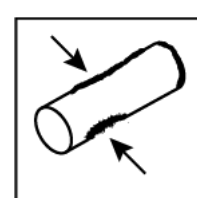
Pièces soudées

### D.4 Contrôle principal = D.3 + ...

Contrôle destiné à vérifier le niveau global de sécurité de l'équipement



x1 / an



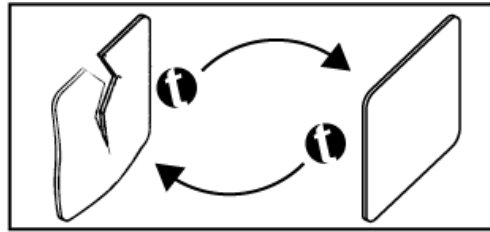
Corosion



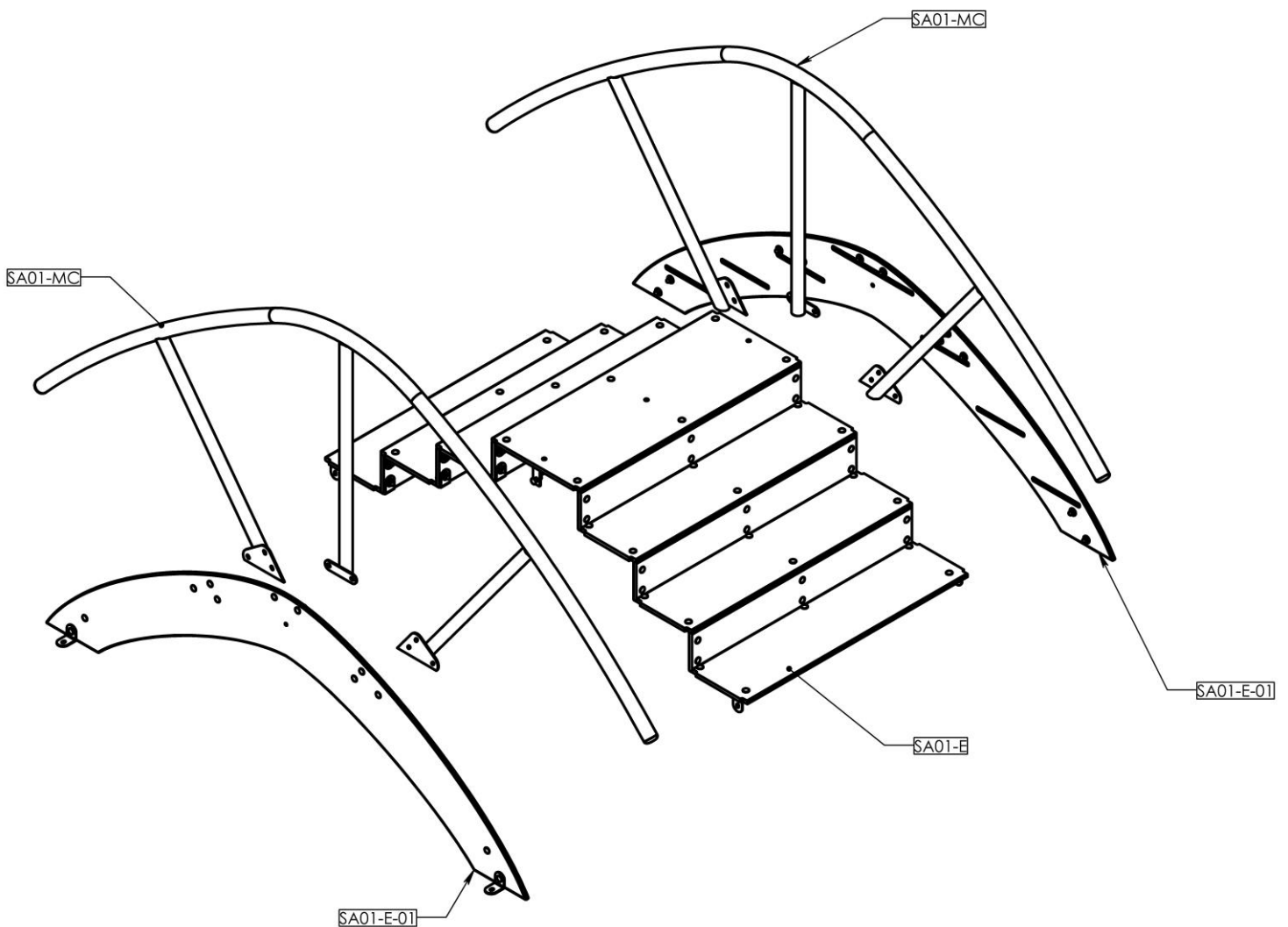
La réception d'une réparation doit être effectuée par du personnel formé et habilité à vérifier la conformité de l'équipement suivant la norme EN 16630 / 2015.

### E / MAINTENANCE

#### E.1 Pièces détachées



info@transalp.fr



### E.2 Descriptif technique (sans objet)



Les parties mobiles en rotation sont équipées de doubles roulements à billes étanches en inox. Les roulements sont encastrés dans la partie mobile et reposent sur un épaulement.

**SAV et entretien :**  
NC

**GARANTIES :**  
5 ans (roulements à billes)

**SAV et entretien :**  
10 ans

**GARANTIES :**  
30 ans structure et inox  
10 ans galvanisation  
10 ans peintures  
10 ans HPL



## F / UTILISATION

### F.1 Consignes de sécurité

- Equipement réservé aux adolescents et adultes, ou aux personnes mesurant plus de 1.40m
- Lire et respecter les instructions relatives aux exercices pratiqués sur l'équipement
- S'assurer de la compatibilité de l'équipement avec son état de santé
- Ne pas réaliser d'efforts excessifs lors de l'utilisation de l'équipement

## ATTESTATION DE CONFORMITE

Nous soussignés, SA TRANSALP, constructeur de jeux de plein air, mobilier urbain, dont le siège social est à 38470 - L'ALBENC - 179 route de Faverge - attestons par la présente que la fabrication et la composition de notre produit est en conformité :

**REFERENCE : N° SA 01**  
**GAMME : Fitness séniors**  
**ANNEE : 2023**

Sont effectuées dans notre usine en conformité :

- A la norme homologuée Fpr EN 16630

En conséquence, nous garantissons la qualité et la sécurité de ce produit, au vu des travaux et contrôles effectués.

**S.A. TRANSALP** Monsieur LAURIN Pierre, Président

